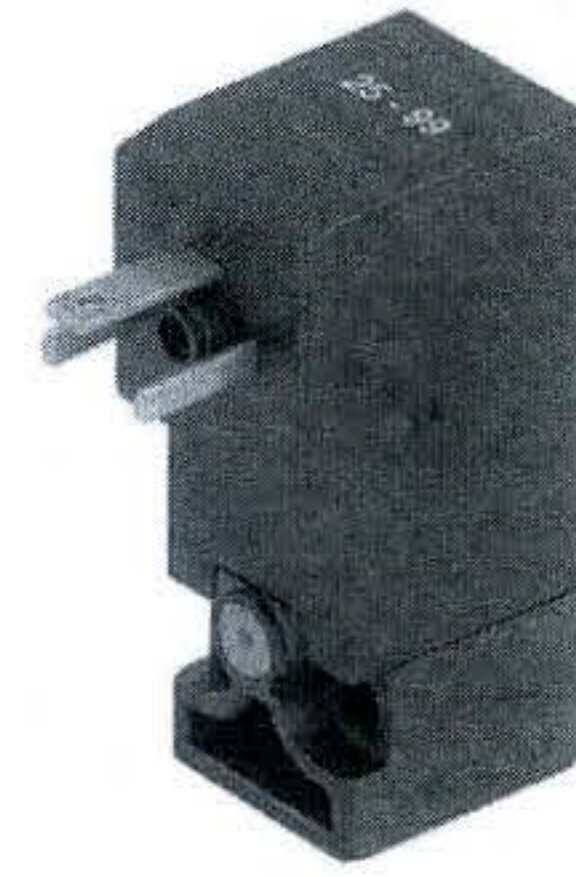


15 mm

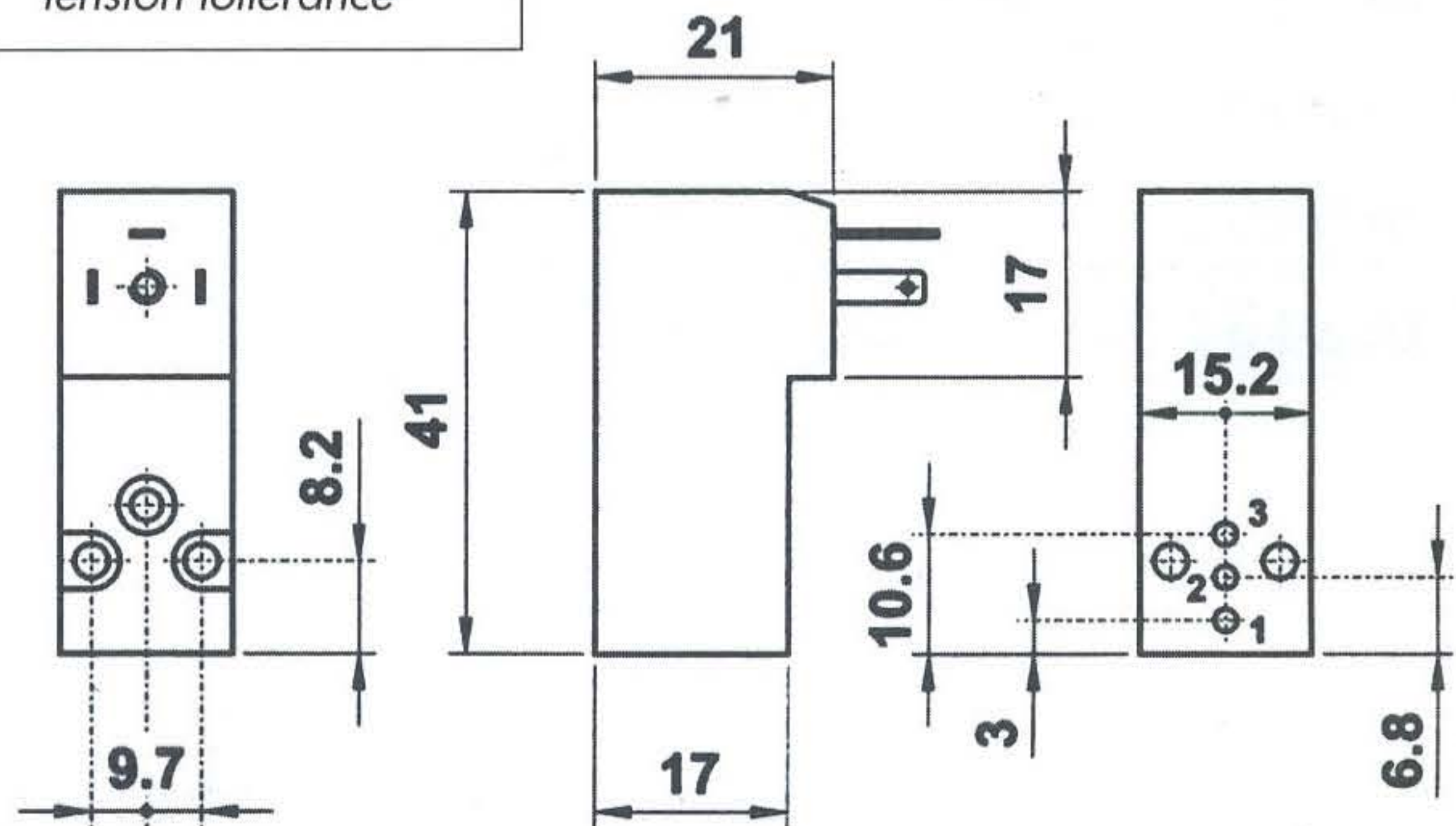
per modelli da 1/8" 18 mm / VDMA 18 mm

funzione della valvola	3/2 NC	valve function
diametro nominale	1.1 mm	nominal orifice
portata 1-2	30 NI/min	flow rate 1-2
portata 2-3	35 NI/min	flow rate 2-3
pressione di esercizio	max 10 bar	working pressure
durata cicli	100x10 ⁶	life time (cycles)
tempo di risposta	10 ms	response time
temperatura max di esercizio	+50°C	max working temperature
inserimento	ED 100%	duty cycle
consumo a regime	DC: 2W AC: 1.3VA	rated power consumption
protezione	IP 51	protection
tolleranza di tensione	-10%; +15%	tension tolerance

- Connessione elettrica: DIN 43650 forma C
Electrical connection: DIN 43650 C form
- Con azionatore manuale monostabile
With non-detented manual override



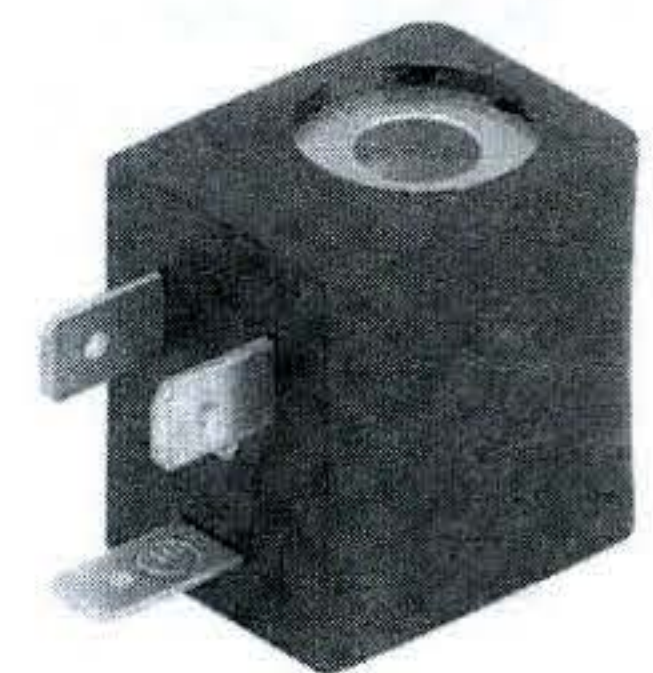
codice code	tensione tension
00.253.0	12V DC
00.254.0	24V DC
00.255.0	24V 50/60Hz
00.256.0	110V 50/60Hz
00.257.0	220V 50/60Hz



22 mm

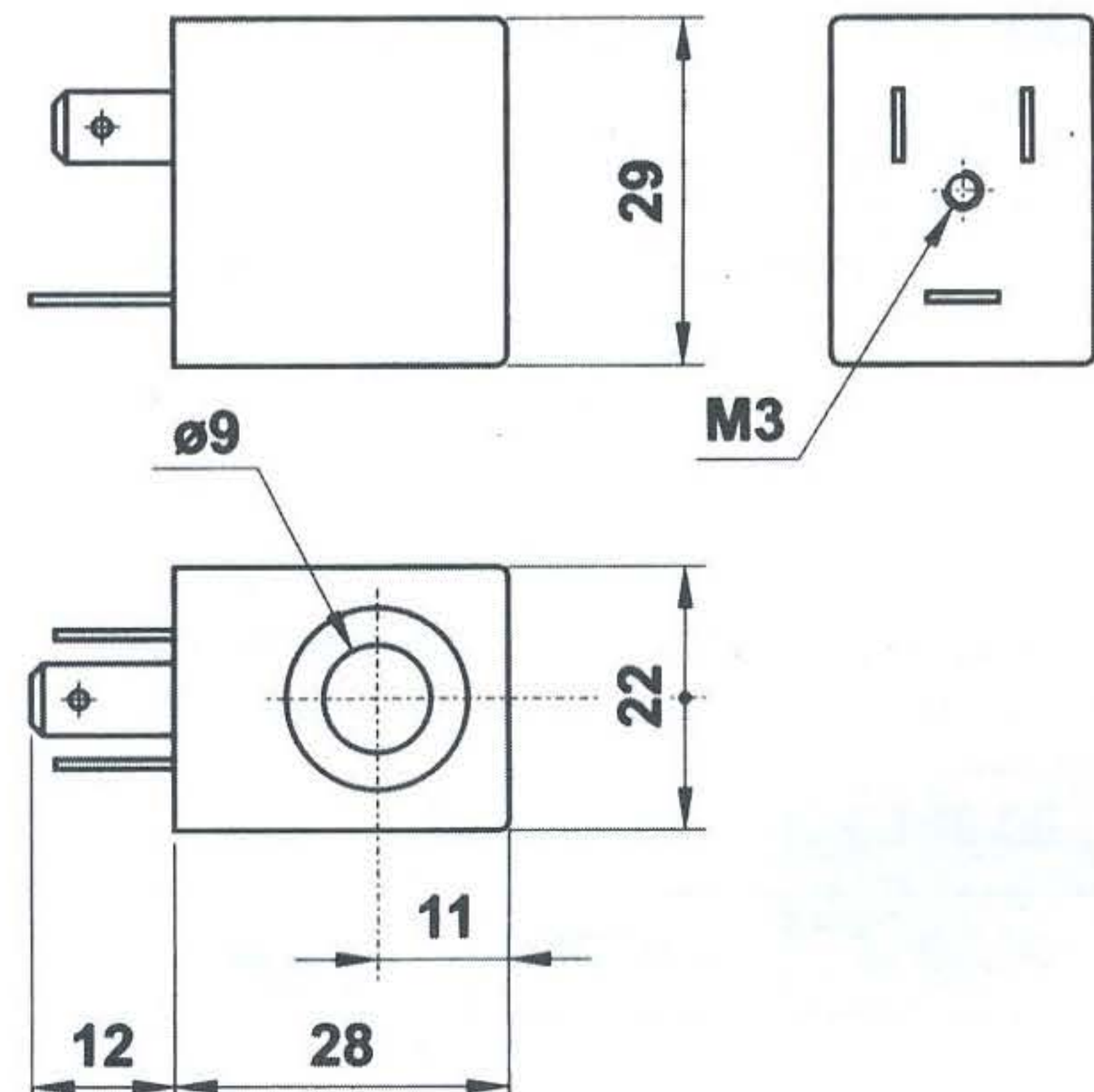
per modelli da 1/8" 1/4" 1/2" ISO 1 - ISO 2 / NAMUR

temperatura max di esercizio	+50°C	max working temperature
inserimento	ED 100%	duty cycle
protezione con connettore correttamente montato	IP 65	protection with connector correctly mounted
tolleranza di tensione	±10%	tension tolerance



- A richiesta basso assorbimento 1.5W
low consumption (1.5W) on request

codice code	tensione tension	consumo - power	
		a regime rated	di spunto inrush
00.167.0	12V DC	3W	
00.028.0	24V DC	3W	
00.029.0	24V 50/60Hz	5VA	7.5VA
00.030.0	110V 50/60Hz	5VA	7.5VA
00.031.0	220V 50/60Hz	5VA	7.5VA



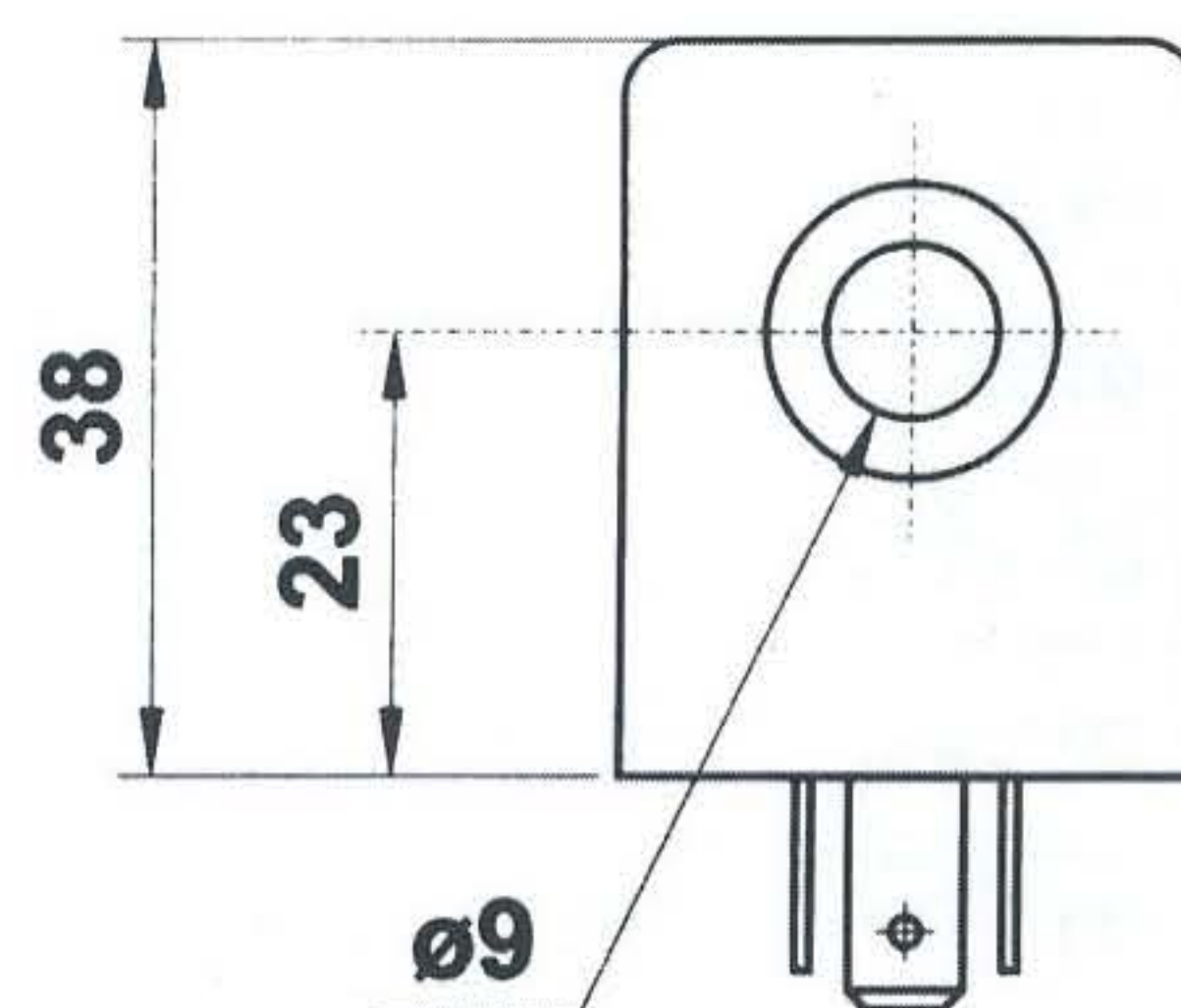
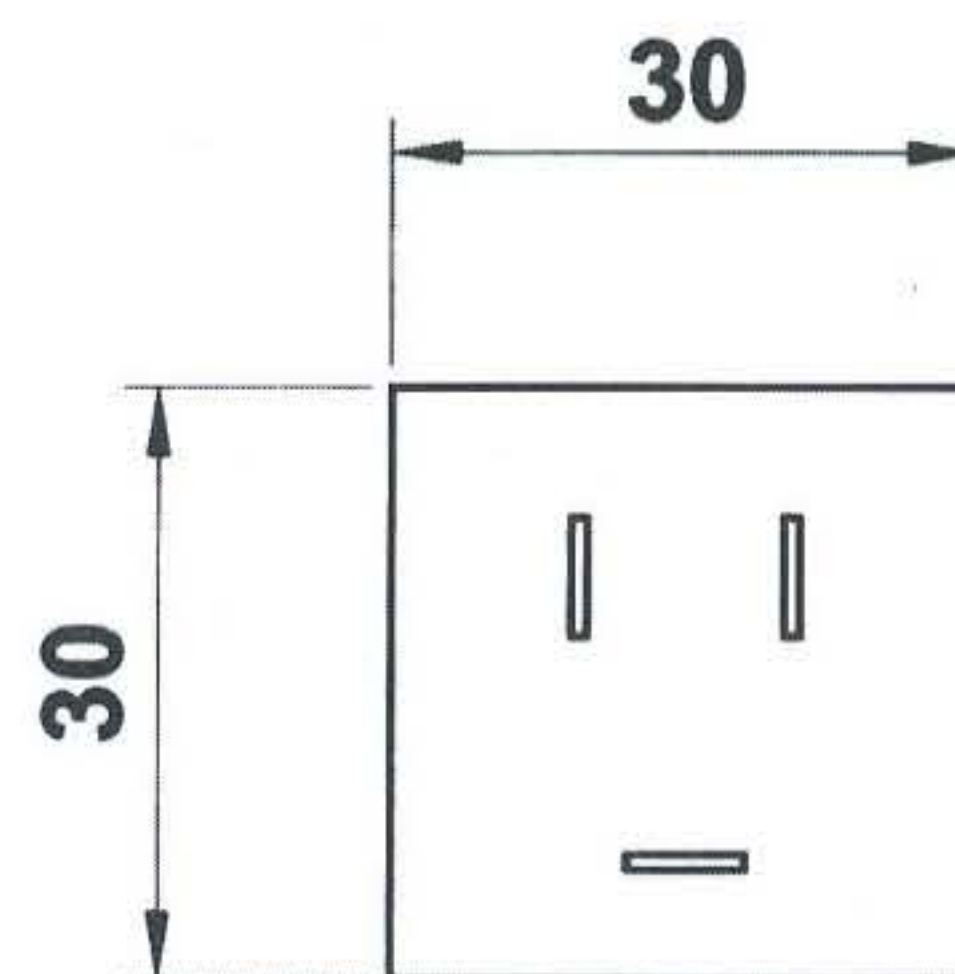
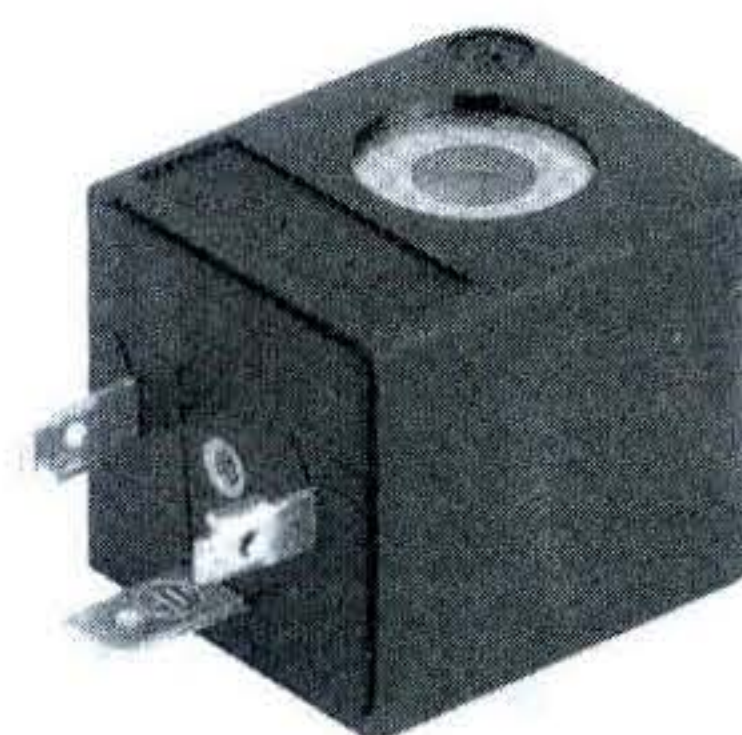
30 mm

per modelli da 1/8" 1/4" 1/2" ISO 1 - ISO 2 / NAMUR

temperatura max di esercizio	+50°C	<i>max working temperature</i>
inserimento	ED 100%	<i>duty cycle</i>
protezione con connettore correttamente montato	IP 65	<i>protection with connector correctly mounted</i>
tolleranza di tensione	±10%	<i>tension tollerance</i>

- A richiesta basso assorbimento 1.5W
low consumption (1.5W) on request

codice <i>code</i>	tensione <i>tension</i>	consumo - power	
		a regime <i>rated</i>	di spunto <i>inrush</i>
00.258.0	24V DC	2W	
00.259.0	24V 50/60Hz	5VA	9VA
00.260.0	110V 50/60Hz	5VA	9VA
00.261.0	220V 50/60Hz	5VA	9VA



BOBINE ANTIDEFLAGRANTI EXPLOSION PROOF COILS

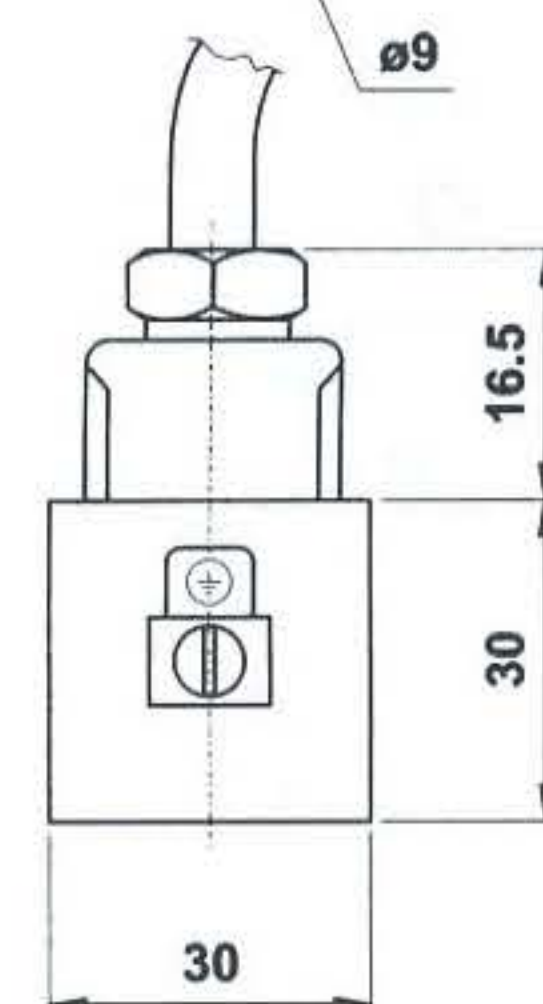
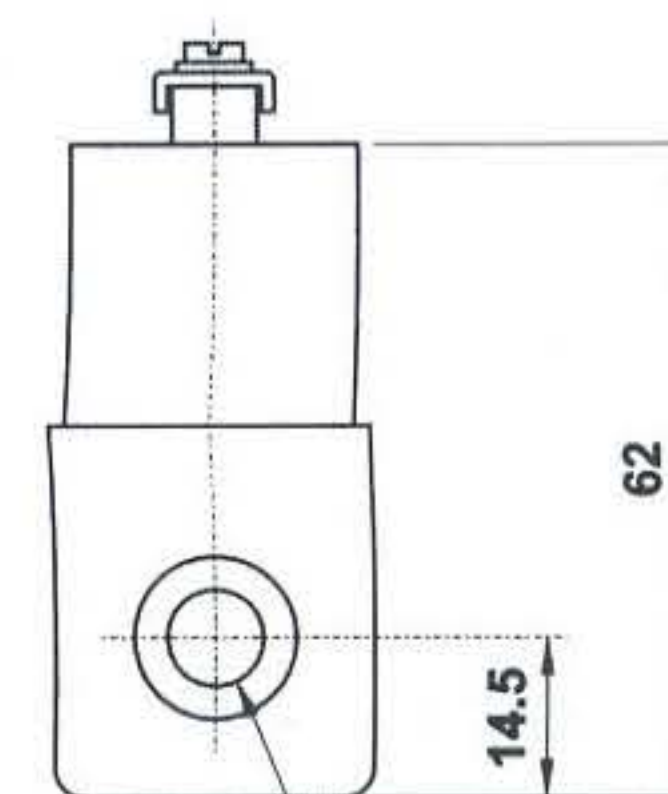
- Bobine antideflagranti EExm a norma EN 50014 - EN 50028
EExm explosion proof coils according to EN 50014 - EN 50028
- Adatti per ambienti potenzialmente esplosivi classe II
Suitable for potentially explosive environment class II
- Dotate di cavo da 3 o 5 metri
With 3 or 5 metres cable

30 mm

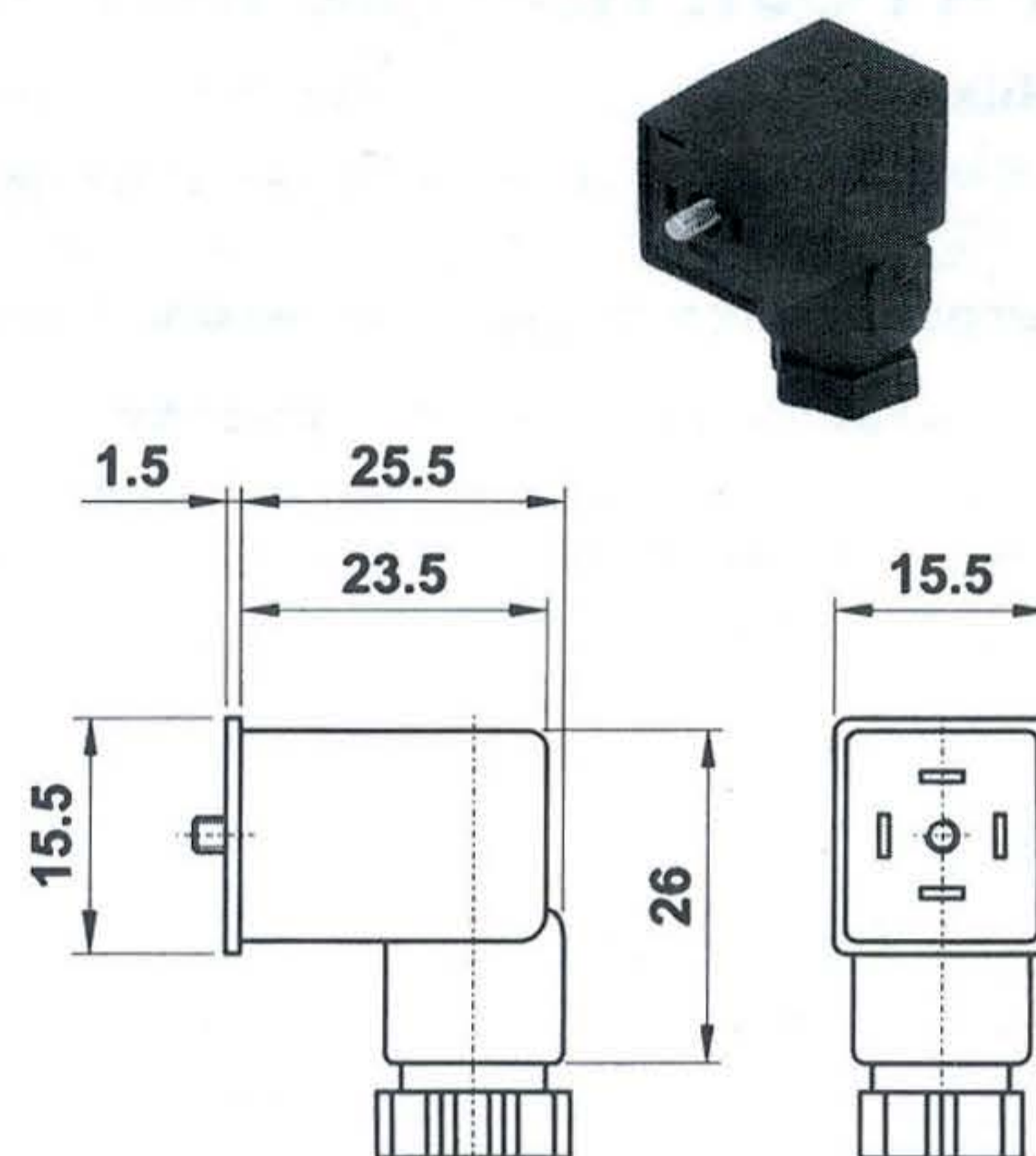
per modelli da 1/8" 1/4" 1/2" ISO 1 - ISO 2 / NAMUR

temperatura max di esercizio	+50°C	<i>max working temperature</i>
inserimento	ED 100%	<i>duty cycle</i>
consumo	3W	<i>power consumption</i>
tolleranza di tensione	±10%	<i>tension tollerance</i>

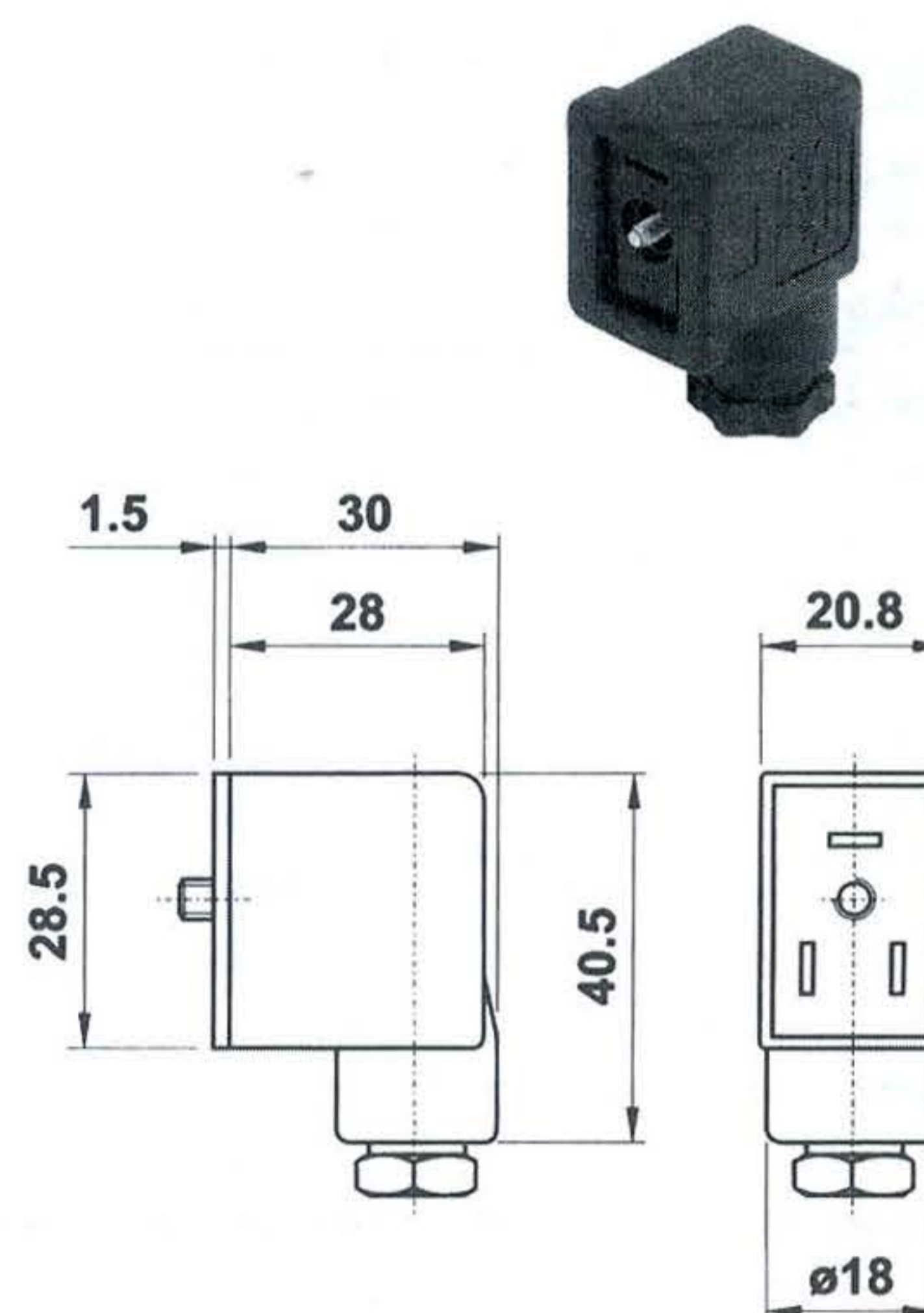
modello <i>model</i>	tensione <i>tension</i>	lunghezza cavo <i>cable length</i>
00.284.0	24V DC	3 m
00.305.0	24V DC	5 m



codice code	colore colour	cavo cable	tipo type
12192 <i>standard</i>	nero <i>black</i>	PG07	normale
12192L24 <i>luminoso</i>	trasparente <i>transparent</i>	PG07	con LED 24V e VDR <i>with LED 24V and VDR</i>



codice code	colore colour	cavo cable	tipo type
12122 <i>standard</i>	nero <i>black</i>	PG09	normale <i>standard</i>
12122L24 <i>luminoso</i>	trasparente <i>transparent</i>	PG09	con LED 24V e VDR <i>with LED 24V and VDR</i>
12122L110 <i>luminoso</i>	trasparente <i>transparent</i>	PG09	con LED 115V e VDR <i>with LED 115V and VDR</i>



codice code	colore colour	cavo cable	tipo type
12128 <i>standard</i>	nero <i>black</i>	PG09	normale <i>standard</i>
12128L24 <i>luminoso</i>	trasparente <i>transparent</i>	PG09	con LED 24V e VDR <i>with LED 24V and VDR</i>
12128L110 <i>luminoso</i>	trasparente <i>transparent</i>	PG09	con LED 115V e VDR <i>with LED 115V and VDR</i>

